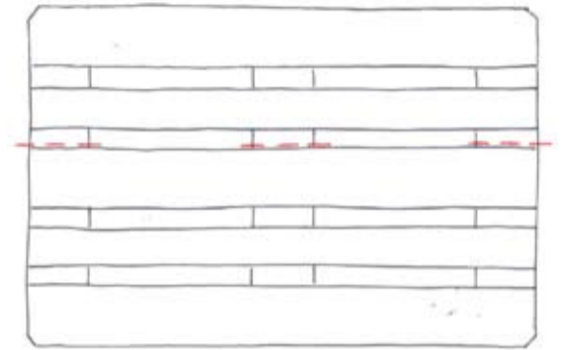
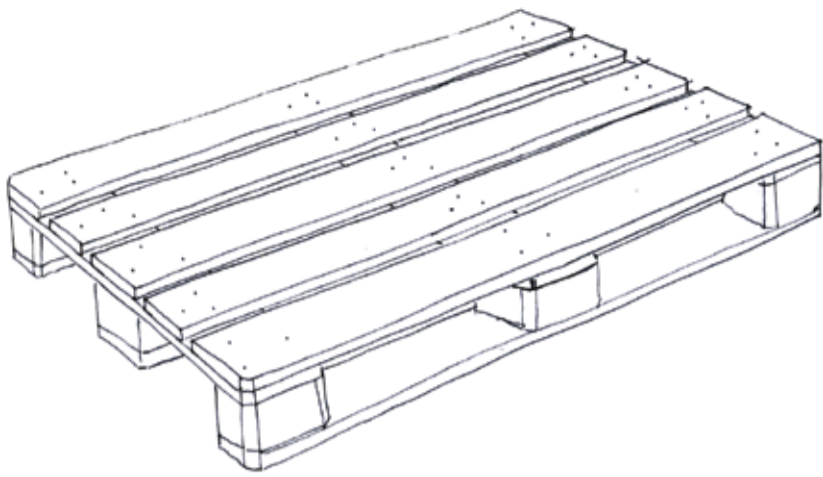


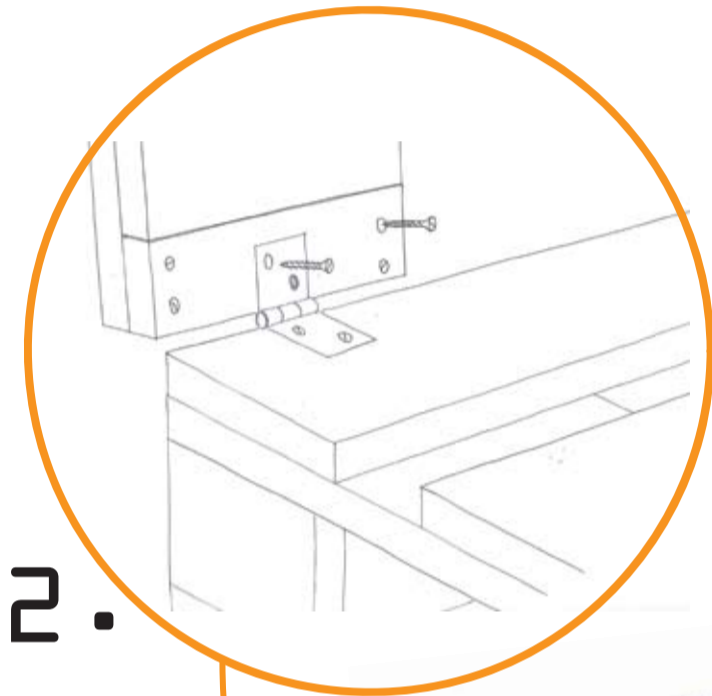
# How to build a sofa of a Europallet

## Materialer:

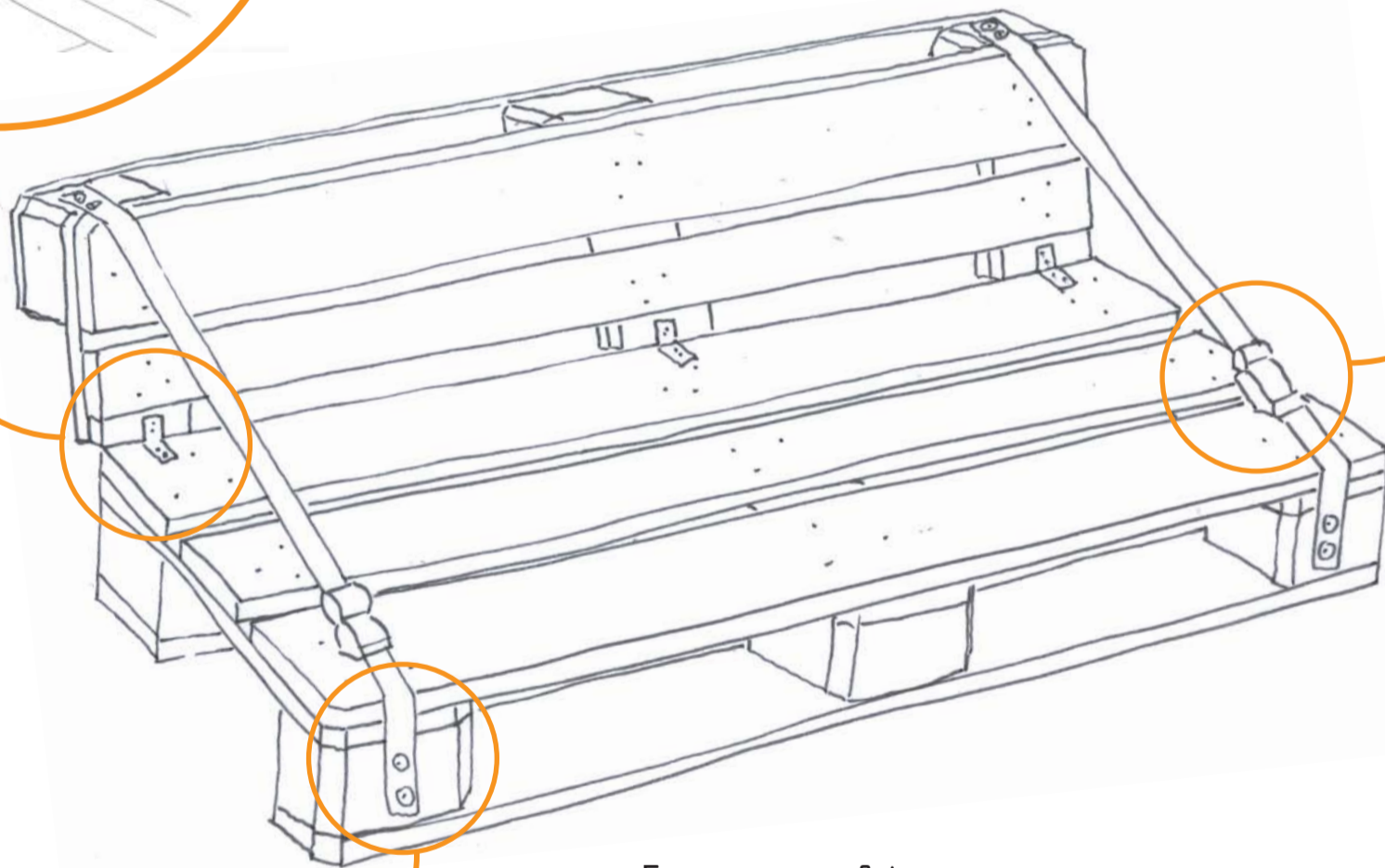
- 1 x Europalle
  - 2 x Jumbo bagagestrop
  - 3 x Hængsel
  - 3 x Træstykke 4x2x14 cm
  - 8 x Metalskive med hul i midten
- Skruer, lange og korte



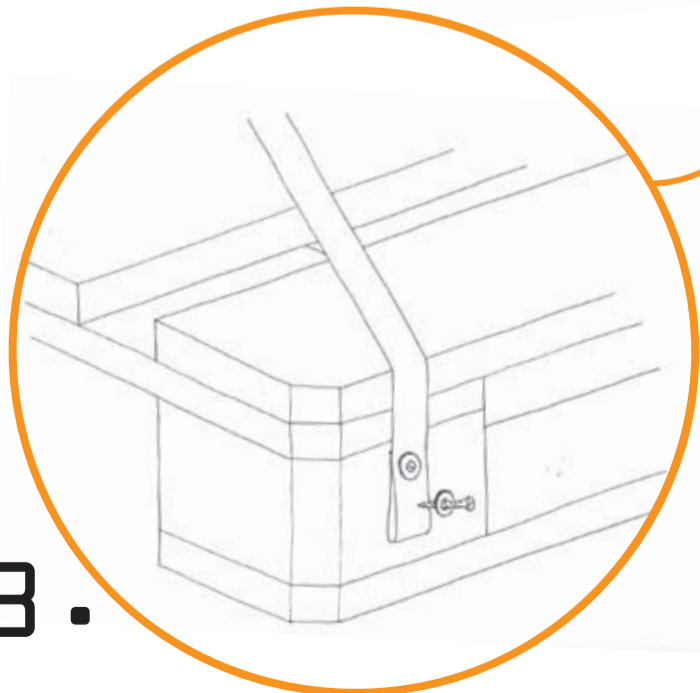
1.



2.



4.



3.

## Fremgangsmåde:

1. Sav pallen som vist ved de stiplede linjer
2. Bor træstykkerne fast for neden på hvert af de tre lodrette brædder på ryglænet. Bor derefter hængslerne fast på hvert af de tre stykker og til siddestykket
3. Klip Jumbostropperne ca 20 cm fra metalspændet. Smelt enderne så de ikke trævler. Lig stroppen dobbelt i enden og bor to lange skruer med metalskiver omkring igennem stroppen og ind i pallens træklovs.
4. Spænd Jumbostropperne efter ønske. Du kan nu regulere på ryglænets hældning.

Du kan evt sy puder eller hynder til sofaen.