

Fra EUROPALLE til SAMTALEBÆNK

Europalle-møbel til This Issue

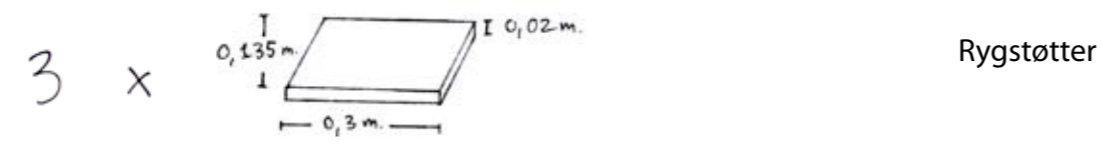
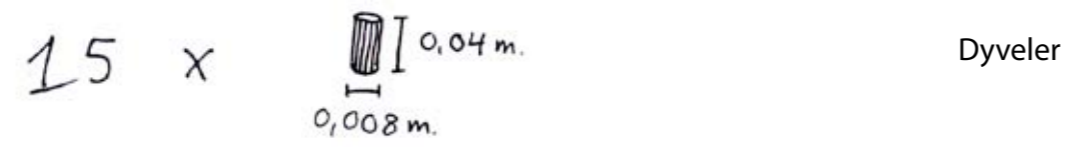
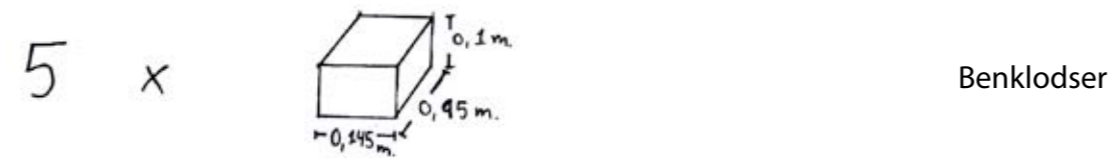
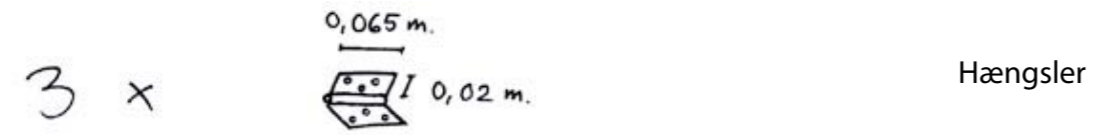
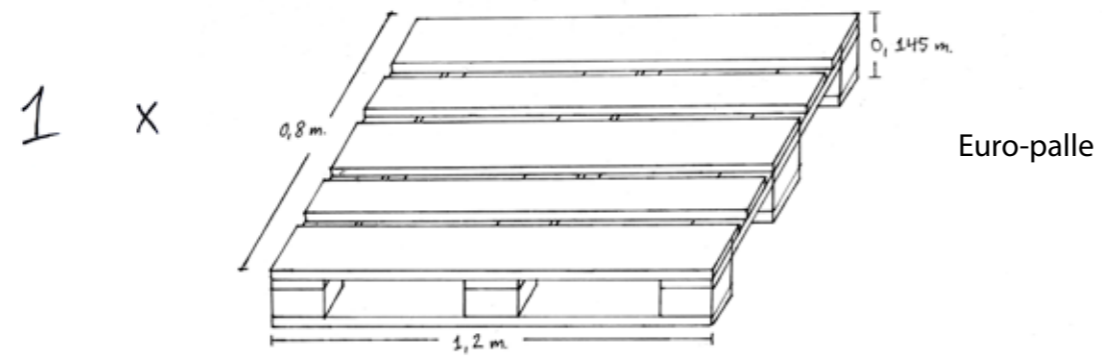
En manual

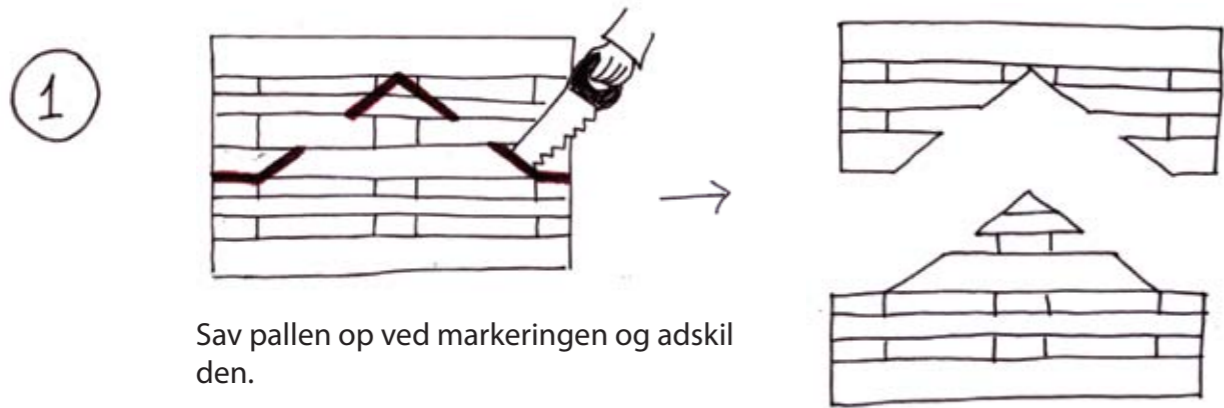


Lise Grosen

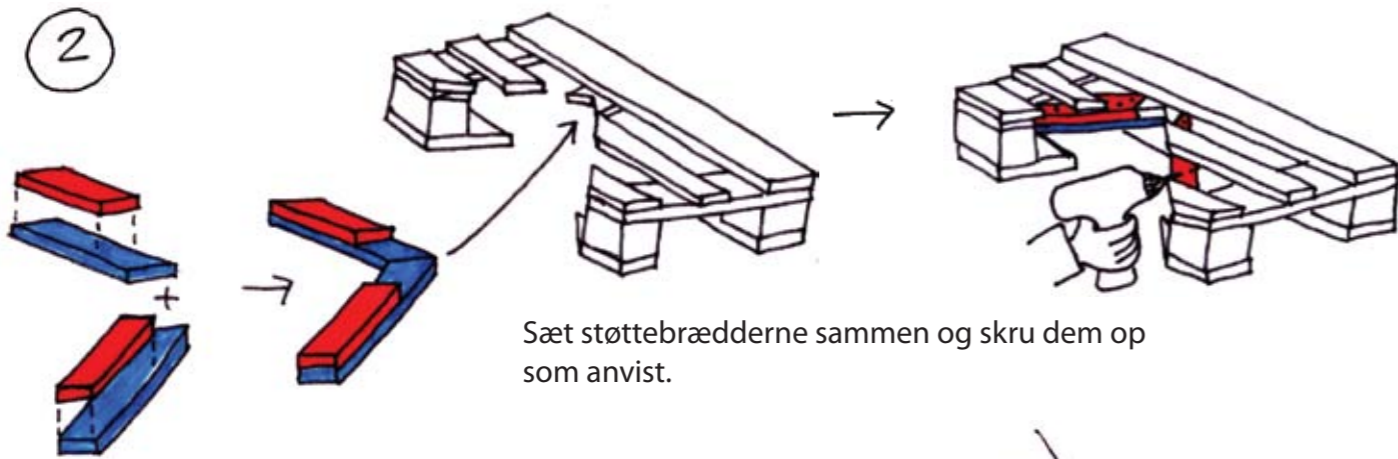
Krabbesholm '09

Materialer:

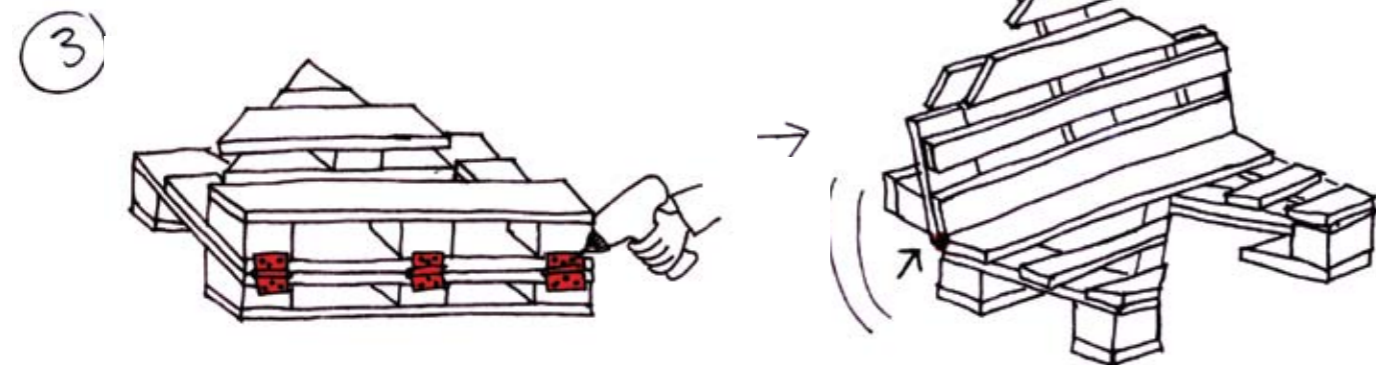




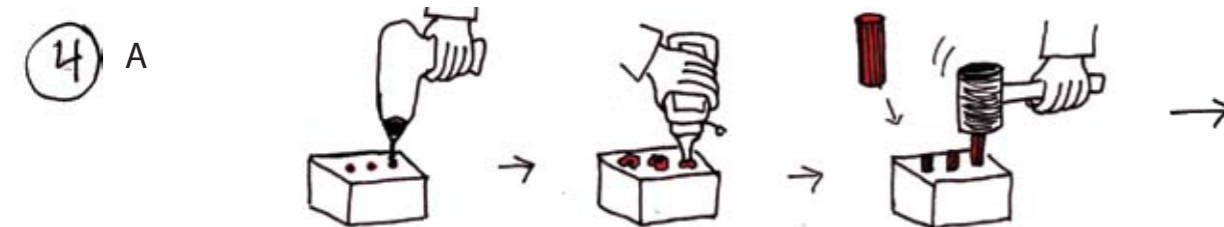
1
Sav pallen op ved markeringen og adskil den.



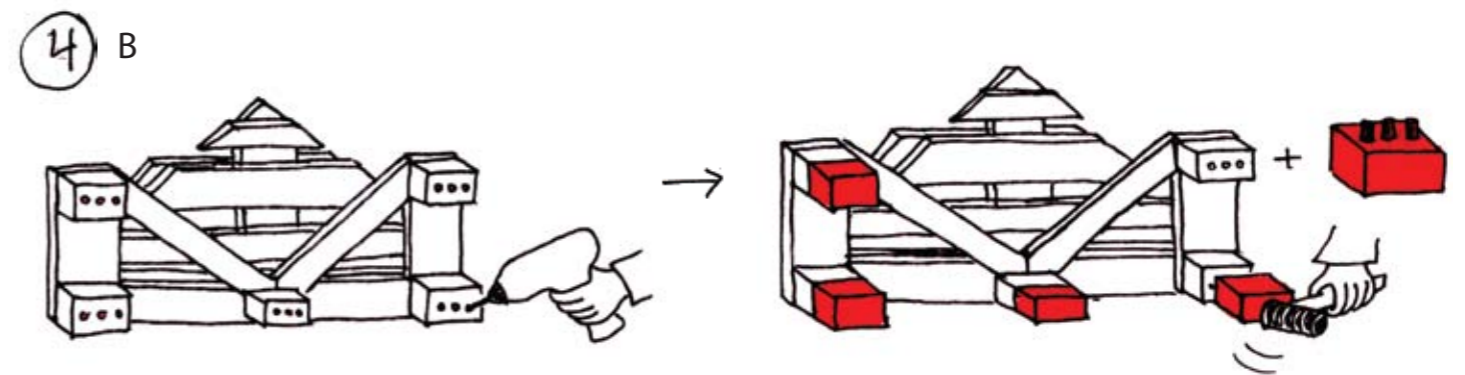
2
Sæt støttebrædderne sammen og skru dem op som anvist.



3
Læg de to palledele sammen med savfladerne oven på hinanden og bor hængslerne i på den modsatte side.

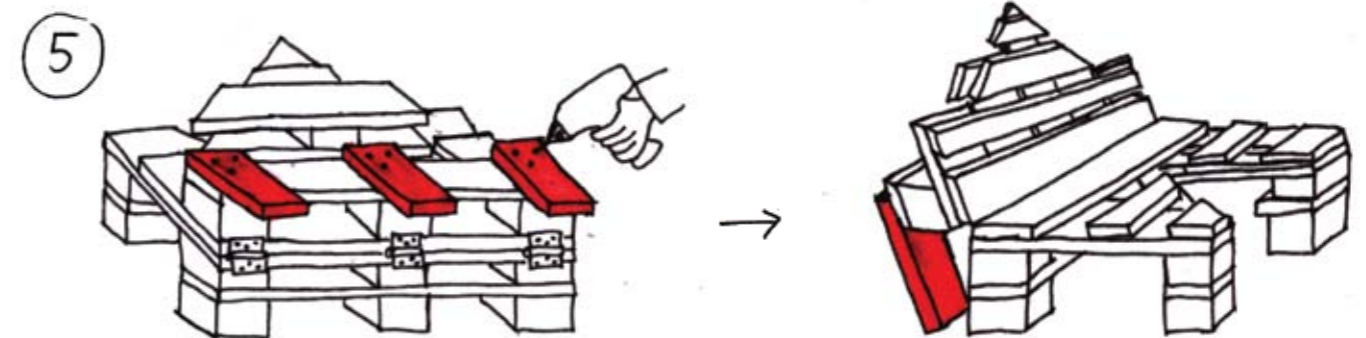


4 A
Bor tre huller i klodsen i halv dyvellængde. Hullerne bores med samme afstand mellem hver på en lige linje. Put trælim i hullerne. Bank dyveler i.

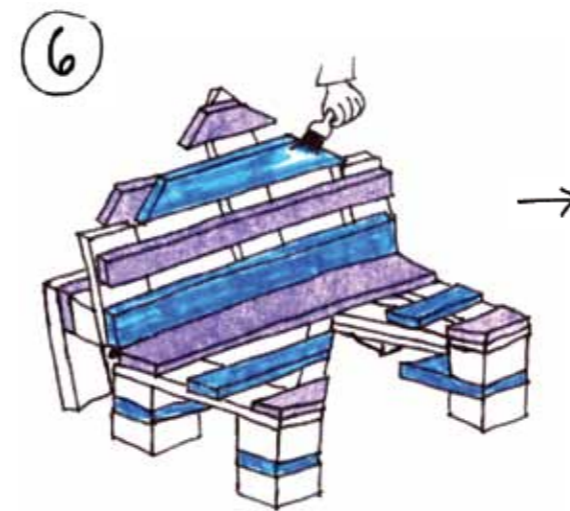


4 B
Bor huller i klodserne på undersiden af pallen efter den forrige borebeskrivelse.

Bank klodserne med dyvelerne i sammen med klodserne på pallen.



5
Skru rygstøtterne i på bagsiden på det nederste bræt oven på klodserne.



6
Mal de lange øverste brædder, samt de lignende i andet lag, skiftesvis lilla og blå. Lad de oprindelige klodser med euro palle-logoet stå uden farve. Mal alt andet hvidt.



= en SAMTALEBÆNK