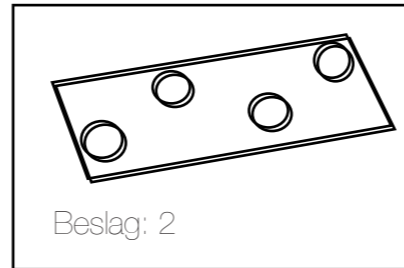
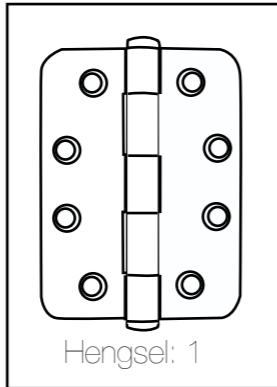
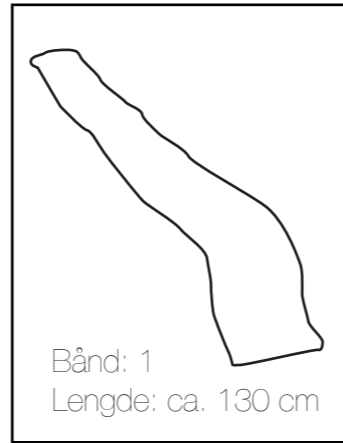
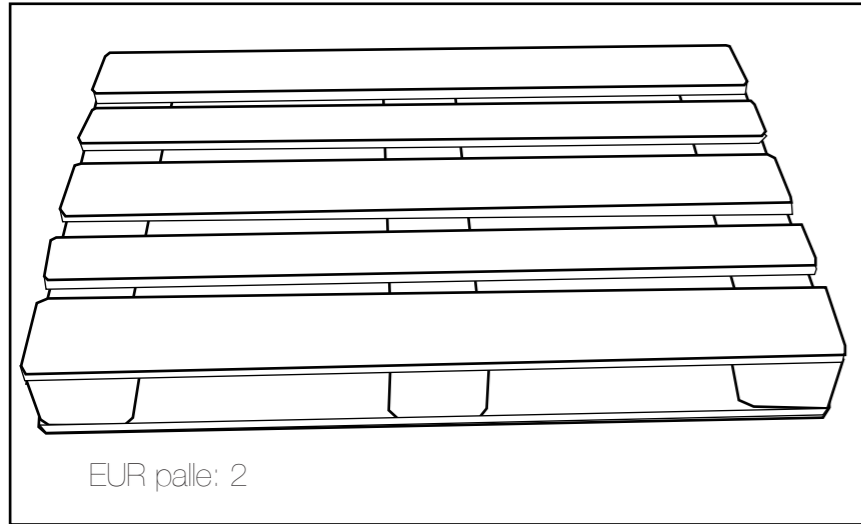


MATERIALE:

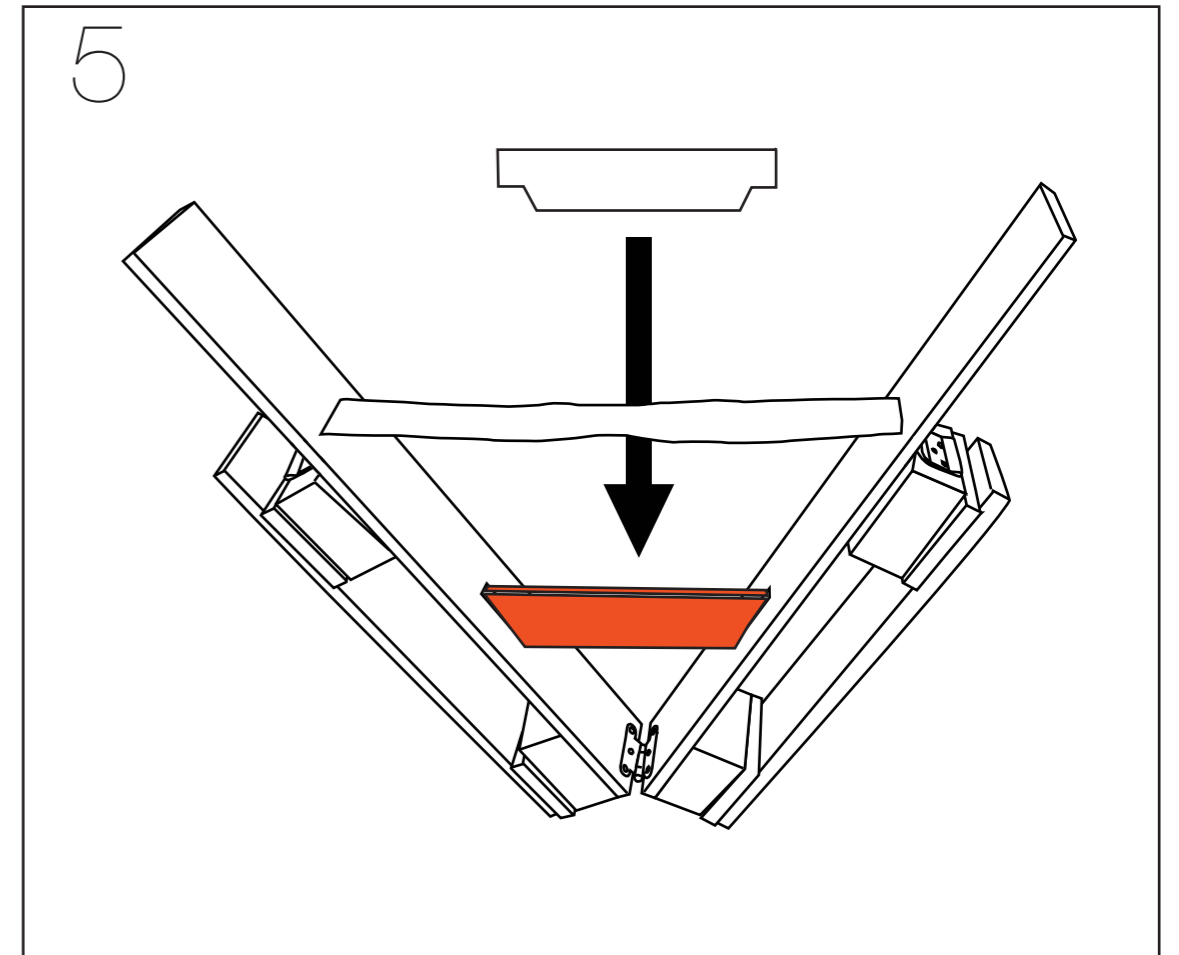
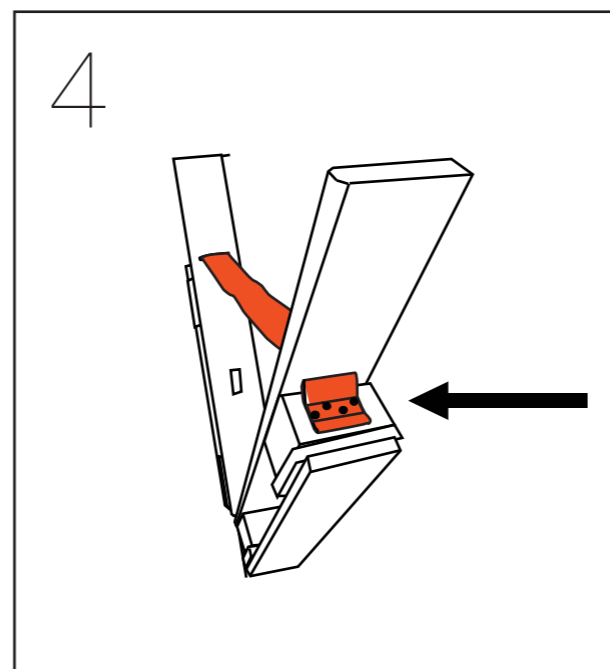
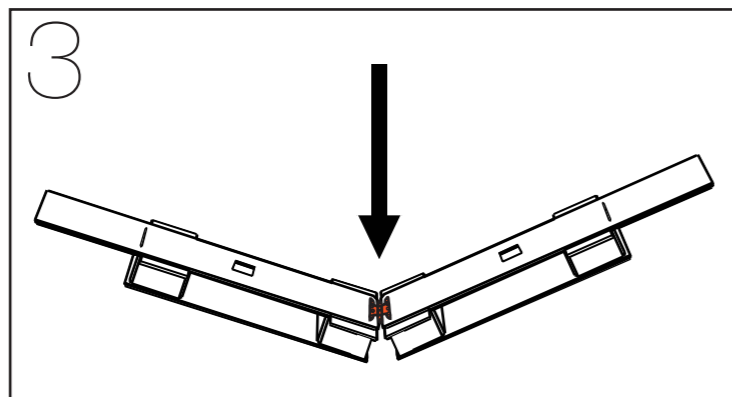
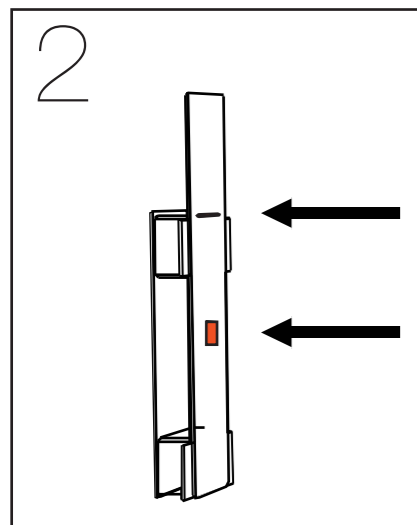
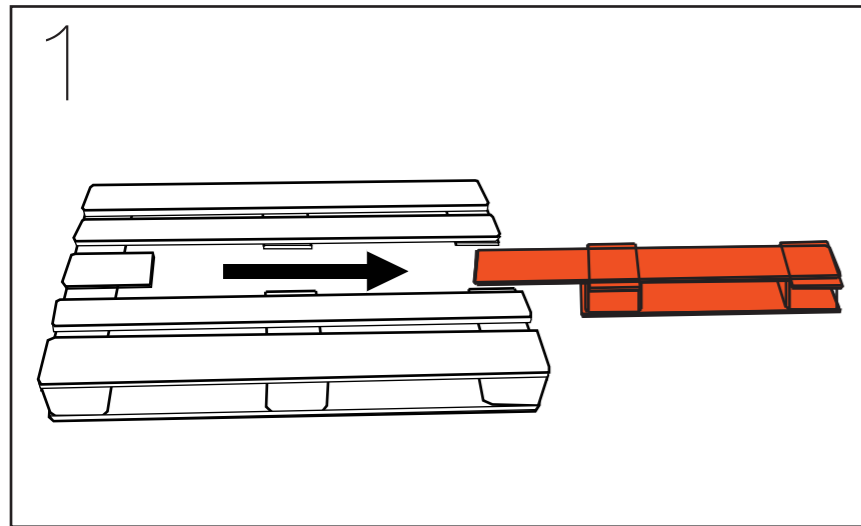


1. Sag ut midstykke av pallen
2. Skjer huller til bånd og stopper.
3. Fest de to pallestykkene sammen.
4. Fest båndet.
5. Skjer ut stopper og sett den på plass.

FERDIG PRODUKT:



PALLEMØBEL



LAGET AV **JAKOB MOEN VON KROGH**