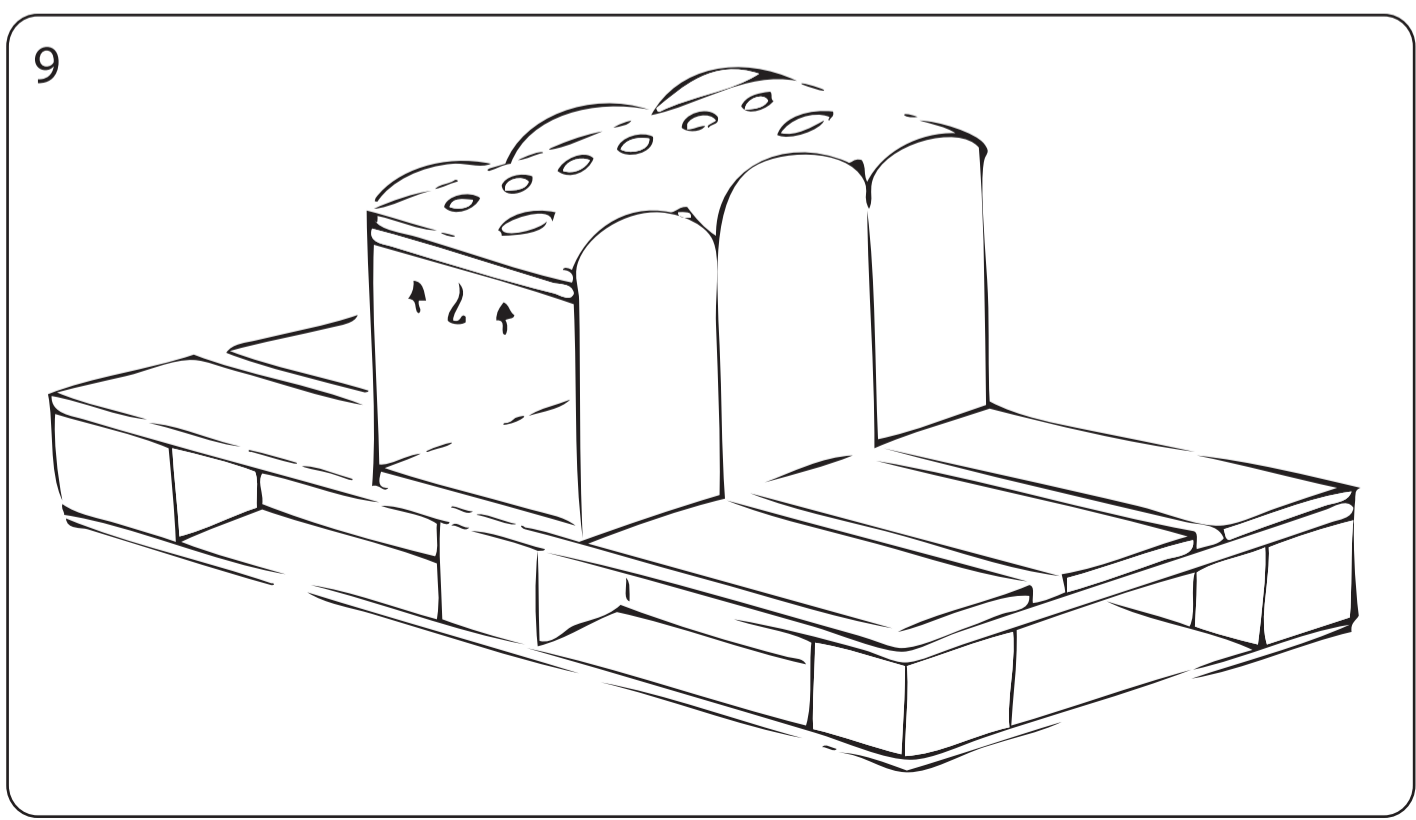
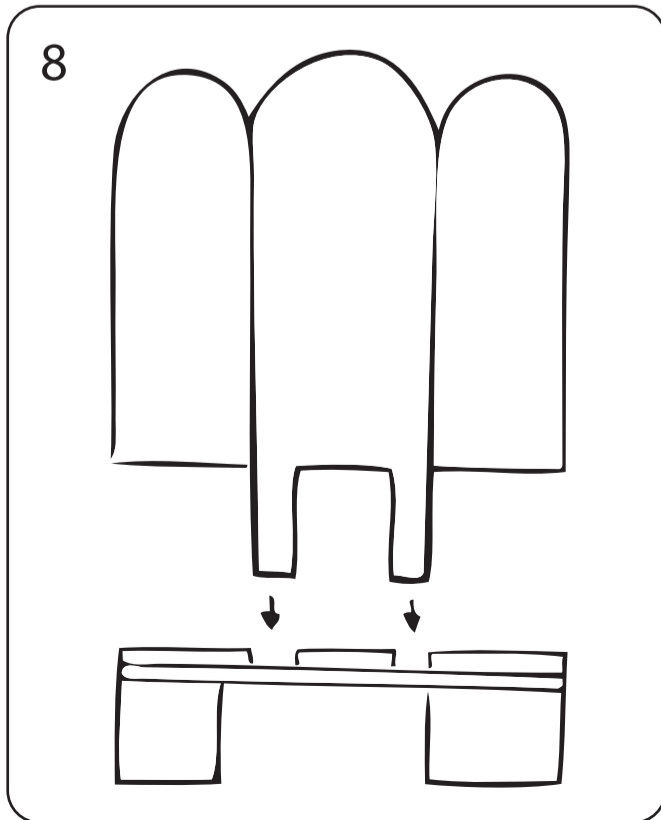
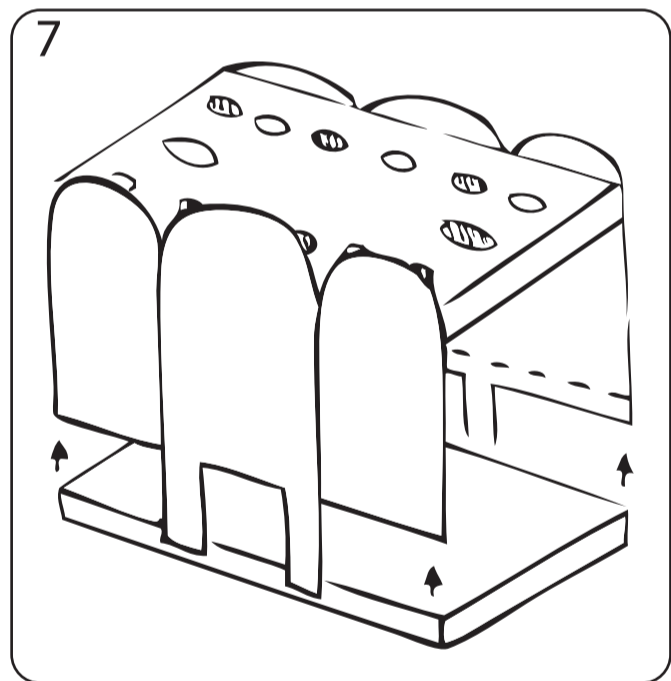
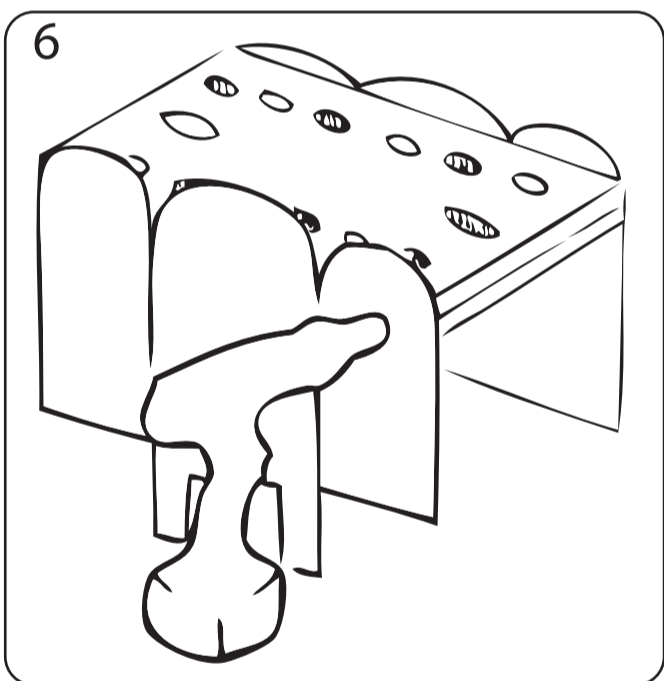
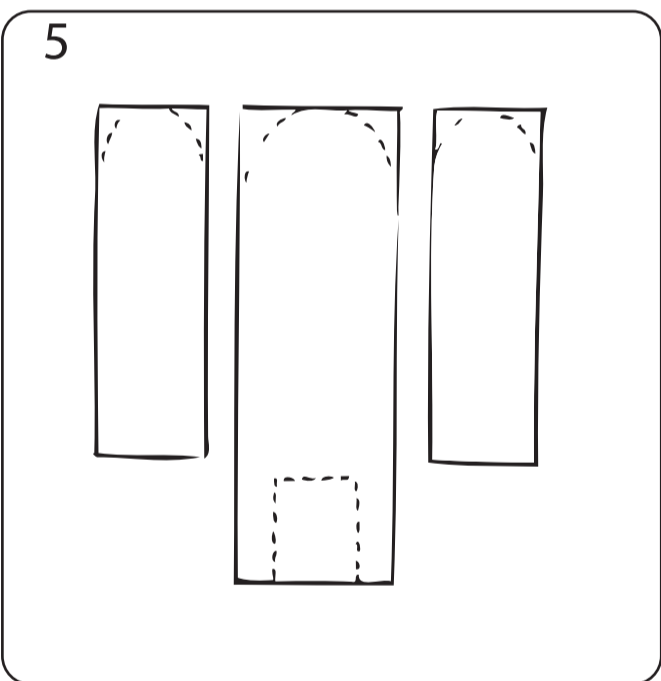
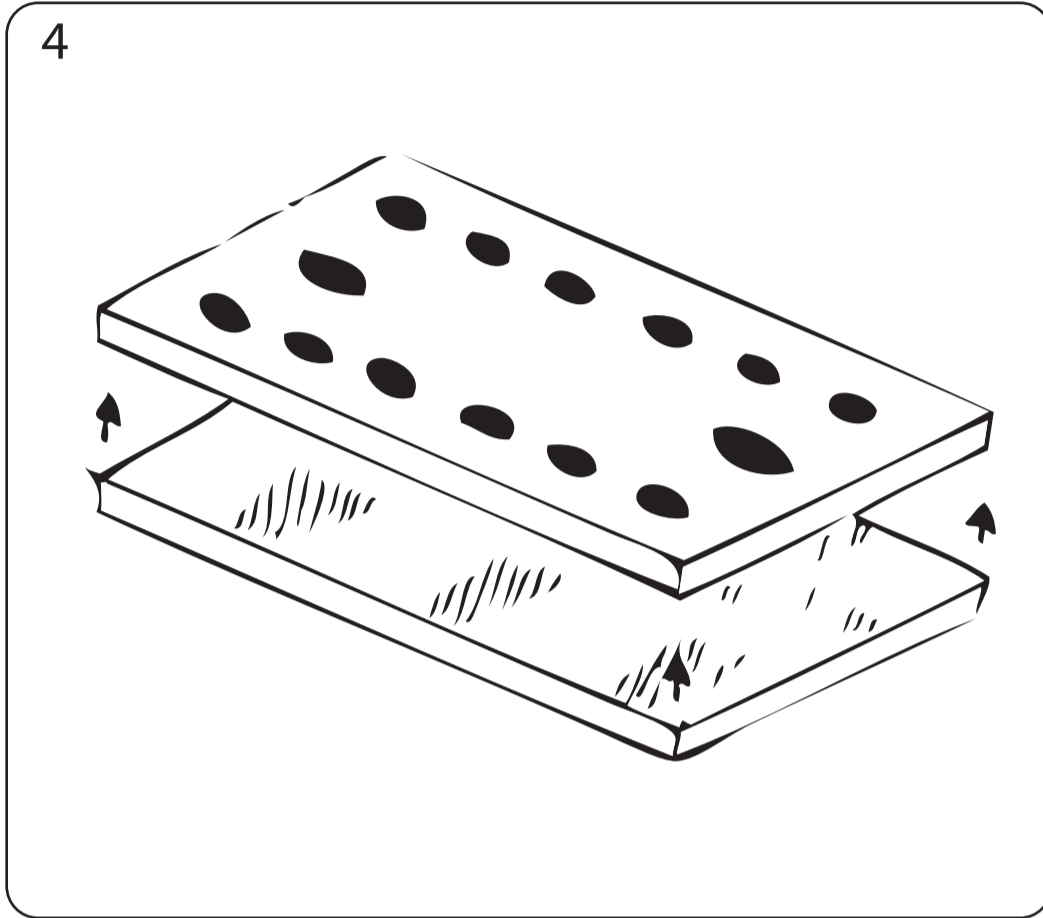
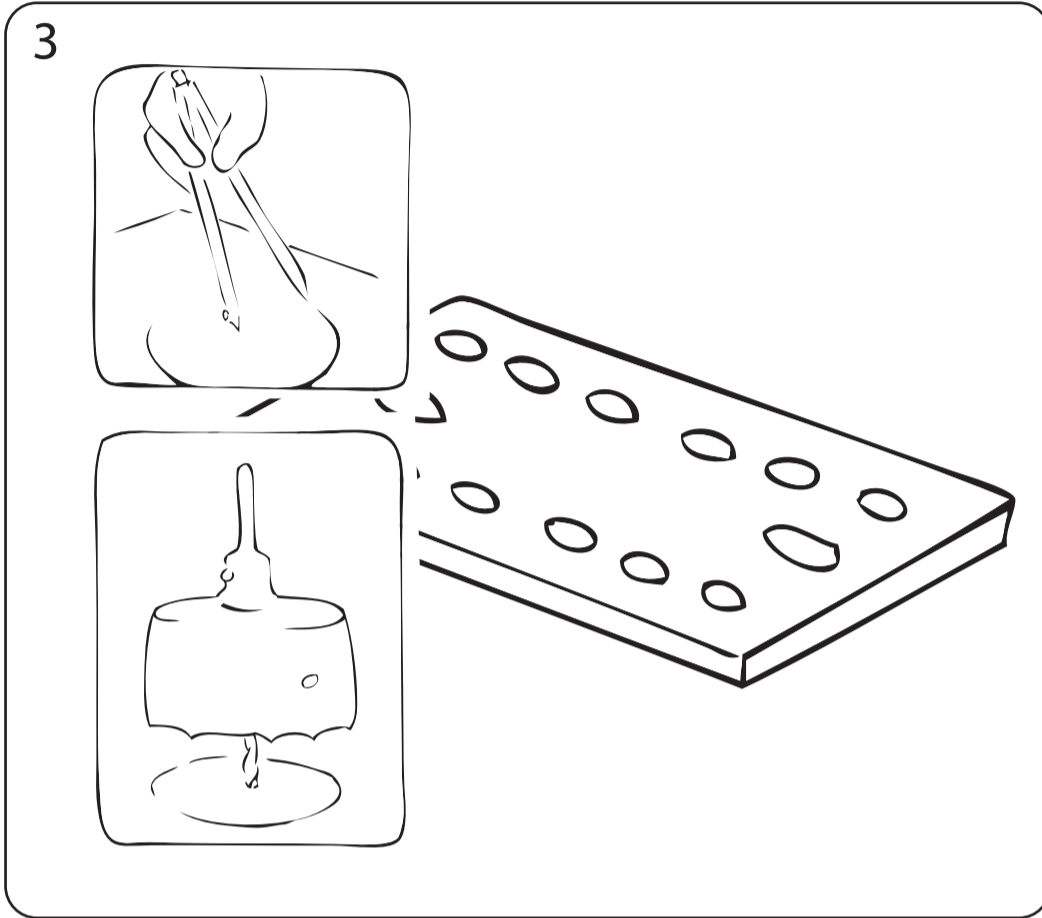
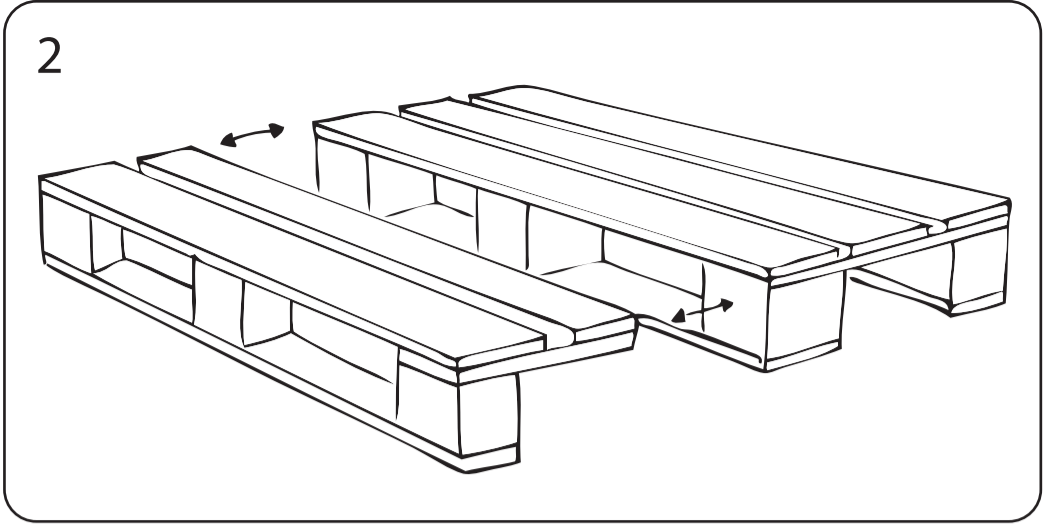
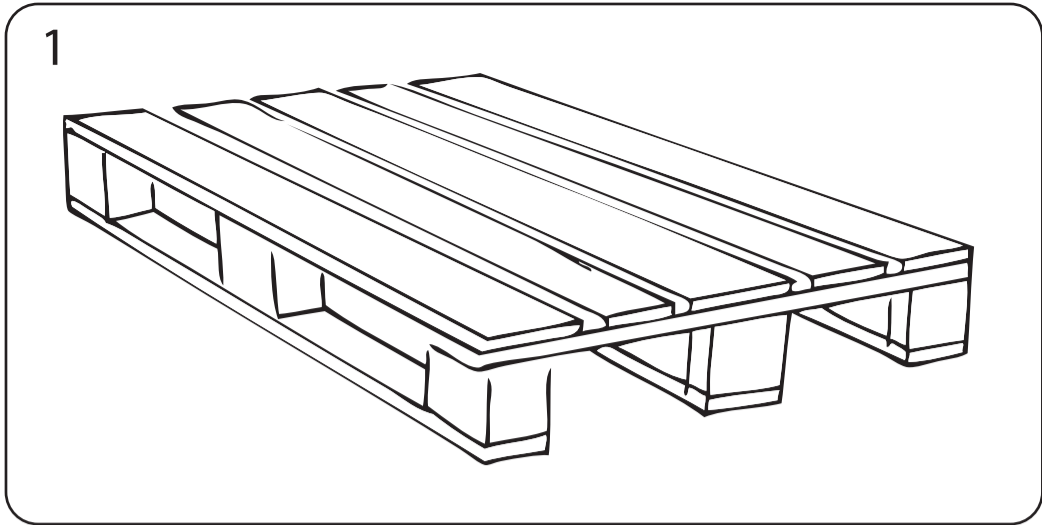


HOW TO DO THE KALAHA

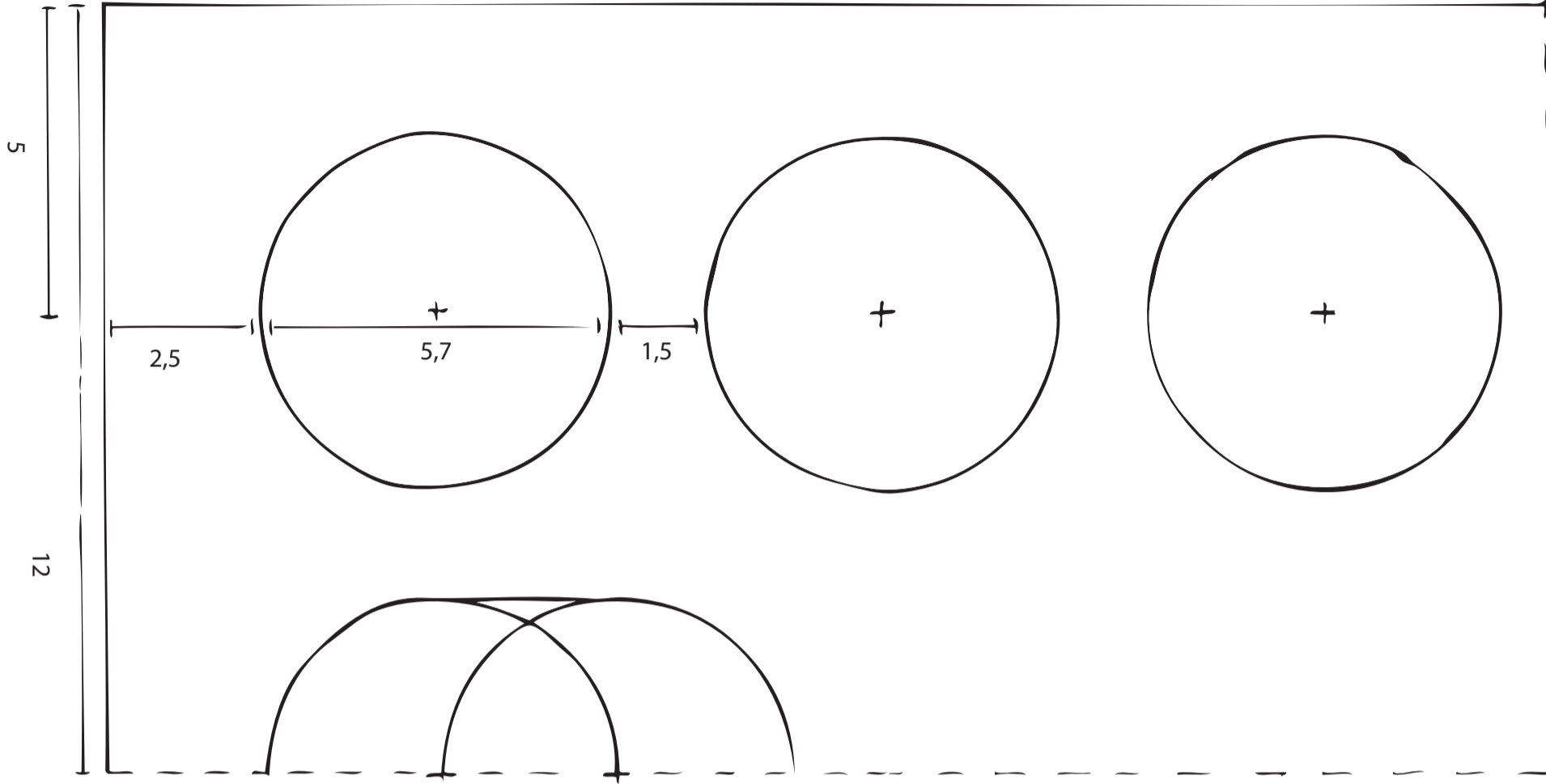


ALL YOU NEED IS:

- 1 Euro Pallet
- 3 pieces of random wood (3x47x25)
- 4 pieces of random wood (42x13)
- 2 pieces of random wood (57x19)
- 24 long screws (6 cm)
- 1 hook
- 72 Kalaha balls



QUATERPLAN OF THE KALAHA



THE KALAHA - RULES

2 spillere • 72 kugler

Fordel kuglerne så der er 6 stk i hvert hul

Hver spiller har et hjem som er et af de store huller

Den første spiller tager alle kuglerne fra et valgfrit hul på egen spillehalvdel der lægges én kugle i hvert hul der passes - inkl. ens eget hjem, men aldrig modstanderens.

Når sidste kugle lander i et pult hul foretages proceduren. Hvis sidste kugle lander i ens eget hjem må man som normalt starte forfra.

Hvis sidste kugle lander i et tomt hul går turén til modstanderen. Når alle kugler er i de store huller er spillet slut.

Den med flest kugler vinder